

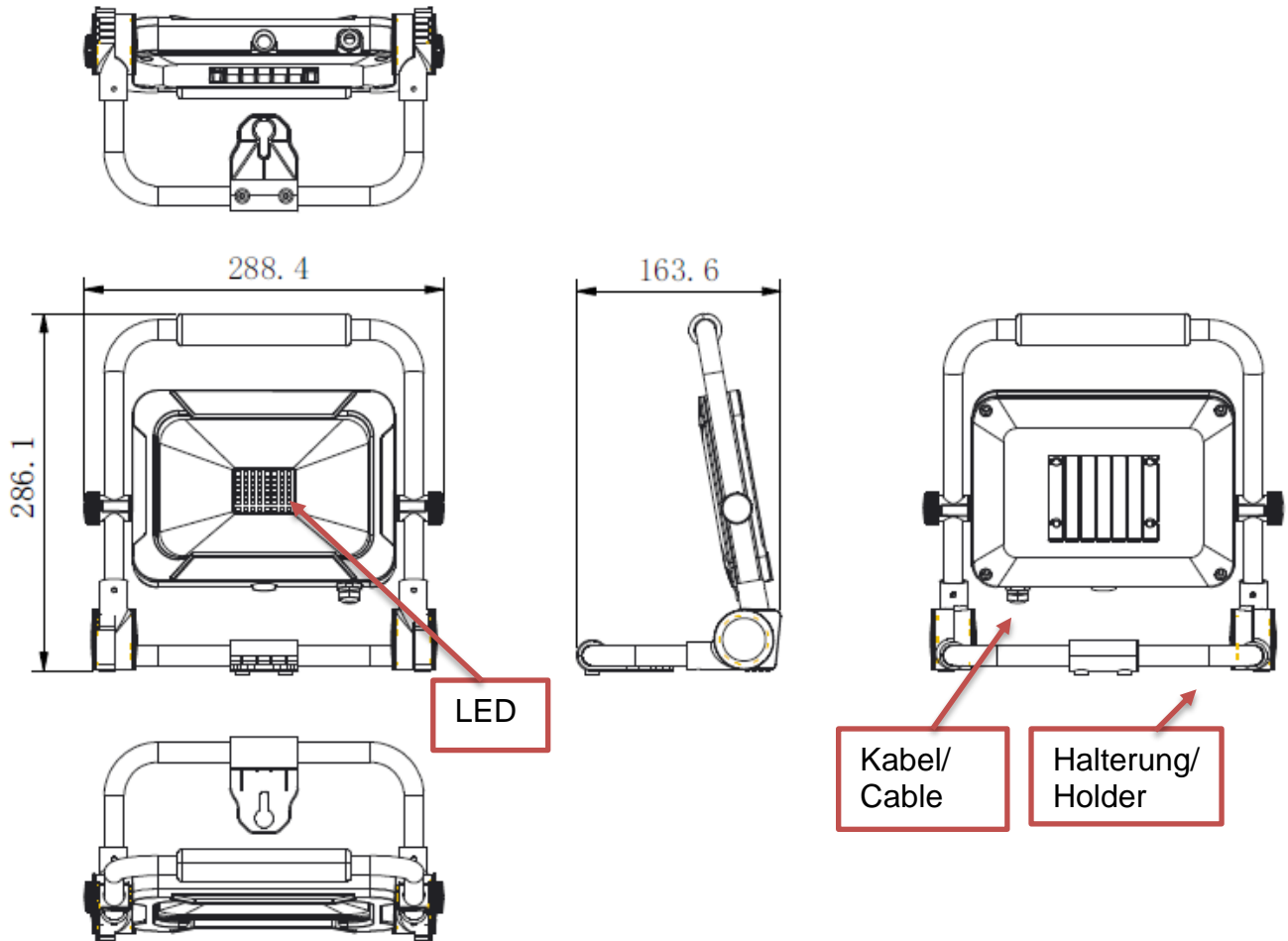


Produktname | *Product name*: FL2400AC
 Artikelnummer | *Part Number*: 1600-0279
 Anfragenummer | *Inquiry Number*: AN-ML-2018-347
 Ersteller / Datum | *Creator / Date*: LHE / 14.01.2019

Version	Änderung / Change	Datum / Date	Name
V1	Luminous flux updated	19.12.2019	DC
V0	---	14.01.2019	LHE

Template name: ANSMANN xxxx-xxxx_ODA, Template version: V28

Zeichnung der Leuchte / Drawing of the light



Allowable deviation / general tolerances DIN ISO 2768-c

Technische Daten der Leuchte / Technical data of the light:


Haupt-LED-Leuchtmittel:	56 x 0.5 W LEDs = 30 W	Main LED illuminant:	56 x 0.5 W LEDs = 30 W
Optisches System der Haupt-LED:	Weitwinkel-ausleuchtung	Optical system of the main LED:	Wide angle illumination
Farbwiedergabeindex (CRI) der Haupt-LED:	Ra > 80	Colour rendering index (CRI) of the main LED:	Ra > 80
Farbtemperatur (CCT) der Haupt-LED:	5000 K	Correlated colour temperature (CCT) of the main LED:	5000 K
Mindestabstand zu beleuchteten Gegenständen von der Haupt-LED:	0,5 m	Minimum distance from lighted objects from the main LED:	0.5 m
Schalterfunktion:	Kein Schalter	Switch function:	No switch
Lichtstrom: [Lumen]	ca. 2700 lm	Luminous flux (light output): [Lumen]	approx. 2700 lm
Leuchtweite: (ca.)	60 m	Beam distance: (approx.)	60 m
Maximale Lichtstärke: [Candela]	ca. 900 cd	Peak beam / luminous intensity: [Candela]	approx. 900 cd
Maximale Beleuchtungsstärke: [Lux]	ca. 3640 lx (Abstand: 0,5 m)	Peak beam illuminance: [Lux]	approx. 3640 lx (Distance: 0.5 m)
Eingangsverbindung:	AC mit 1.8m H07RN-F 3G1.0mm ² Kabel	Input connection	AC with 1.8m H07RN-F 3G1.0mm ² cable
Eingangsspannung:	220-240 V	Input voltage	220-240 V
EU-Energieeffizienzklasse:	A	EU energy efficiency class	A
Schutzart:	IP54	Ingress Protection Marking:	IP54
Schutzklasse:	I	Protection class:	I
Getestete Fallhöhe:	1 m	Tested drop height:	1 m
Stoßfestigkeitsgrad:	IK05	Degree of protection against mechanical impacts:	IK05
Gehäusematerial:	Aluminium	Housing material:	Aluminium
Betriebstemperatur:	-20 °C...50 °C	Operating temperature:	-20 °C...50 °C
Approbationen:	CE	Approvals:	CE
Gewicht:	1711 g (Lampe)	Weight:	1711 g (lamp)
Größte projizierte Fläche des Strahlergehäuses und seiner externen Teile:	825 cm ²	Maximum projected area of the flood light housing and its external parts:	825 cm ²
Bereich der Montagehöhe:	0,0 m ... max. 3,0 m	Range of mounting heights:	0.0 m ... max. 3 m
Verwendbar in Innenräumen:	Ja	Suitable for use indoors:	Yes
Lagertemperatur:	-25 °C...65 °C	Storage temperature:	-25 °C...65 °C
Lieferumfang:	- Leuchte - Mehrsprachige Bedienungsanleitung	Shipment:	- Luminaire - Multilingual operating instruction
Verpackung:	Farbige Faltschachtel	Package:	Coloured folding box