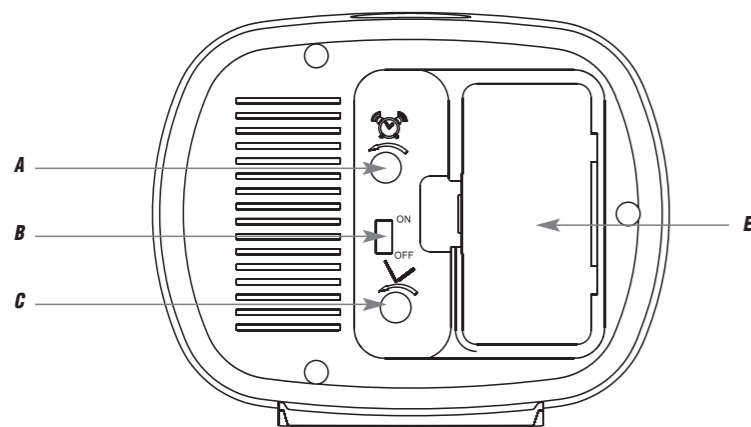


Bedienungsanleitung
Instruction manual

Kat. Nr. 60.1017
TFA

Kat. Nr. 60.1017
TFA

Kat. Nr. 60.1017

Kat. Nr. 60.1017
Wecker

Vielen Dank, dass Sie sich für dieses Gerät aus dem Hause TFA entschieden haben.

1. Bevor Sie mit dem Gerät arbeiten

- Lesen Sie sich bitte die Bedienungsanleitung genau durch.
- Durch die Beachtung der Bedienungsanleitung vermeiden Sie auch Beschädigungen des Geräts und die Gefährdung Ihrer gesetzlichen Mängelrechte durch Fehlgebrauch.
- Für Schäden, die aus Nichtbeachtung dieser Bedienungsanleitung verursacht werden, übernehmen wir keine Haftung.
- Beachten Sie besonders die Sicherheitshinweise!
- Bewahren Sie diese Anleitung gut auf!

2. Lieferumfang

- Wecker
- Bedienungsanleitung

3. Einsatzbereich und alle Vorteile Ihres neuen Gerätes auf einen Blick

- Analoge Anzeige mit nachleuchtenden Zeigern
- Snooze-Funktion
- Hintergrundbeleuchtung

4. Zu Ihrer Sicherheit

- Das Produkt ist ausschließlich für den oben beschriebenen Einsatzbereich geeignet. Verwenden Sie das Produkt nicht anders, als in dieser Anleitung beschrieben wird.
- Das eigenmächtige Reparieren, Umbauen oder Verändern des Gerätes ist nicht gestattet.


Vorsicht!
Verletzungsgefahr:

- Halten Sie das Gerät und die Batterie außerhalb der Reichweite von Kindern.
- Kleinteile können von Kindern (unter drei Jahren) verschluckt werden.
- Batterien enthalten gesundheitsschädliche Säuren und können bei Verschlucken lebensgefährlich sein. Wurde eine Batterie verschluckt, kann dies innerhalb von 2 Stunden zu schweren inneren Verätzungen und zum Tode führen. Wenn Sie vermuten, eine Batterie könnte verschluckt oder anderweitig in den Körper gelangt sein, nehmen Sie sofort medizinische Hilfe in Anspruch.
- Batterien nicht ins Feuer werfen, kurzschließen, auseinandernehmen oder aufladen. **Explosionsgefahr!**
- Um ein Auslaufen der Batterien zu vermeiden, sollten schwache Batterien möglichst schnell ausgetauscht werden.
- Sollte eine Batterie ausgelaufen sein, vermeiden Sie Kontakt mit Haut, Augen und Schleimhäuten. Spülen Sie ggf. umgehend die betroffenen Stellen mit Wasser und suchen Sie einen Arzt auf.


Wichtige Hinweise zur Produktsicherheit!

- Setzen Sie das Gerät nicht hohen Temperaturen, Vibrationen und Erschütterungen aus.
- Vor Feuchtigkeit schützen

5. Bestandteile
Tasten

- A:** Einstellrad für die Weckzeit
- B:** Alarmschalter ON/OFF
- C:** Einstellrad für die Uhrzeit

Gehäuse

- D:** SNOOZE/LIGHT Taste
- E:** Batteriefach

6. Inbetriebnahme

- Öffnen Sie das Batteriefach auf der Rückseite des Gerätes und legen Sie eine neue Batterie 1,5 V C polrichtig ein.
- Schließen Sie das Batteriefach wieder.

6.1 Einstellung der Uhrzeit

- Stellen Sie mit dem unteren Einstellrad die aktuelle Uhrzeit ein (in Pfeilrichtung drehen).

6.2 Einstellung der Weckzeit

- Stellen Sie mit dem oberen Einstellrad die gewünschte Weckzeit ein (in Pfeilrichtung drehen).
- Schieben Sie den Alarmschalter ON/OFF nach oben (ON).
- Der Alarm ist aktiviert.
- Wenn der Wecker klingelt, lösen Sie die Snooze-Funktion mit der SNOOZE/LIGHT Taste auf der Oberseite des Weckers aus. Der Alarmton wird dann für 5 Minuten unterbrochen.
- Um die Snooze-Funktion und die Alarm-Funktion zu deaktivieren, schieben Sie den Alarmschalter ON/OFF nach unten (OFF).

6.3 Beleuchtung

- Halten Sie die SNOOZE/LIGHT Taste gedrückt, um die Beleuchtung zu aktivieren.

D

Wecker
7. Pflege und Wartung

- Reinigen Sie das Gerät mit einem weichen, leicht feuchten Tuch. Keine Scheuer- oder Lösungsmittel verwenden! Entfernen Sie die Batterie, wenn Sie das Gerät längere Zeit nicht verwenden.
- Bewahren Sie Ihr Gerät an einem trockenen Platz auf.

7.1 Batteriewechsel

- Wenn der Alarmton schwächer wird, wechseln Sie bitte die Batterie.
- Öffnen Sie das Batteriefach auf der Rückseite des Gerätes und legen Sie eine neue Batterie (1,5 V C) polrichtig ein.
- Schließen Sie den Deckel wieder.

8. Fehlerbeseitigung

Problem	Lösung
Keine Zeigerbewegung	→ Batterie polrichtig einlegen → Batterie wechseln
Unkorrekte Anzeige	→ Batterie wechseln

Wenn Ihr Gerät trotz dieser Maßnahmen immer noch nicht funktioniert, wenden Sie sich an den Händler, bei dem Sie das Produkt gekauft haben.

9. Entsorgung

Dieses Produkt und die Verpackung wurden unter Verwendung hochwertiger Materialien und Bestandteile hergestellt, die recycelt und wiederverwendet werden können. Dies verringert den Abfall und schont die Umwelt.

Entsorgen Sie die Verpackung umweltgerecht über die eingerichteten Sammelsysteme.


Entsorgung des Elektrogeräts

Entnehmen Sie nicht festverbaute Batterien und Akkus aus dem Gerät und entsorgen Sie diese getrennt.

Dieses Gerät ist entsprechend der EU-Richtlinie über die Entsorgung von Elektro- und Elektronik-Altgeräten (WEEE) gekennzeichnet.

Dieses Produkt darf nicht mit dem Hausmüll entsorgt werden. Der Nutzer ist verpflichtet, das Altgerät zur umweltgerechten Entsorgung bei einer ausgewiesenen Annahmestelle für die Entsorgung von Elektro- und Elektronikgeräten abzugeben. Die Rückgabe ist unentgeltlich. Beachten Sie die aktuell geltenden Vorschriften!


Entsorgung der Batterien

Batterien und Akkus dürfen keinesfalls in den Hausmüll. Sie enthalten Schadstoffe, die bei unsachgemäßer Entsorgung der Umwelt und der Gesundheit Schaden zufügen können. Als Verbraucher sind Sie gesetzlich verpflichtet, gebrauchte Batterien und Akkus zur umweltgerechten Entsorgung beim Handel oder entsprechenden Sammelstellen gemäß nationalen oder lokalen Bestimmungen abzugeben. Die Rückgabe ist unentgeltlich.

 Die Bezeichnungen für enthaltene Schadstoffe sind:
 Cd=Cadmium, Hg=Quecksilber, Pb=Blei.

10. Technische Daten

Spannungsversorgung:	1 x 1,5 V C Batterie (nicht inklusive)
Gehäusemaße:	100 x 60 x 92 mm
Gewicht:	166 g (nur das Gerät)

TFA Dostmann GmbH & Co.KG, Zum Ottersberg 12, 97877 Wertheim, Deutschland

Diese Anleitung oder Auszüge daraus dürfen nur mit Zustimmung von TFA Dostmann veröffentlicht werden. Die technischen Daten entsprechen dem Stand bei Drucklegung und können ohne vorherige Benachrichtigung geändert werden.

Die neuesten technischen Daten und Informationen zu Ihrem Produkt finden Sie auf unserer Homepage unter Eingabe der Artikel-Nummer in das Suchfeld.

www.tfa-dostmann.de

D

11/23

Bedienungsanleitung Instruction manual



Instruction manuals

www.tfa-dostmann.de/en/service/downloads/instruction-manuals



TFA

Alarm clock

GB

Thank you for choosing this instrument from TFA.

1. Before you use this product

- Please make sure you read the instruction manual carefully.
- Following and respecting the instructions in your manual will prevent damage to your instrument and loss of your statutory rights arising from defects due to incorrect use.
- We shall not be liable for any damage occurring as a result of non-following of these instructions.
- Please pay particular attention to the safety notices!
- Please keep this instruction manual safe for future reference.

2. Delivery contents

- Alarm clock
- Instruction manual

3. Field of operation and all of the benefits of your new instrument at a glance

- Analogue display with luminescent clock hands
- Alarm with snooze function
- Backlight

4. For your safety

- The product is exclusively intended for the field of application described above. It should only be used as described within these instructions.
- Unauthorised repairs, modifications or changes to the product are prohibited.

Cat.-No. 60.1017

TFA



Caution!
Risk of injury:

- Keep this device and the battery out of reach of children.
- Small parts can be swallowed by children (under three years old).
- Batteries contain harmful acids and may be hazardous if swallowed. If a battery is swallowed, this can lead to serious internal burns and death within two hours. If you suspect a battery could have been swallowed or otherwise caught in the body, seek medical help immediately.
- Batteries must not be thrown into a fire, short-circuited, taken apart or recharged. **Risk of explosion!**
- Low batteries should be changed as soon as possible to prevent damage caused by leaking.
- Avoid contact with skin, eyes and mucous membranes when handling leaking batteries. In case of contact, immediately rinse the affected areas with water and consult a doctor.



Important information on product safety!

- Do not expose the device to extreme temperatures, vibrations or shocks.
- Protect it from moisture.

5. Elements

Buttons

- A: Dial for the alarm
- B: ALARM switch ON/OFF
- C: Dial for the time

Housing

- D: SNOOZE/LIGHT button
- E: Battery compartment

Cat.-No. 60.1017

TFA

6. Getting started

- Open the battery compartment at the backside of the instrument and insert a new battery (1.5 V C), ensure battery polarity is correct.
- Close the battery compartment again.

6.1 Setting of time

- Turn the lower dial and set the actual time (in direction of the arrow).

6.2 Setting of the alarm time

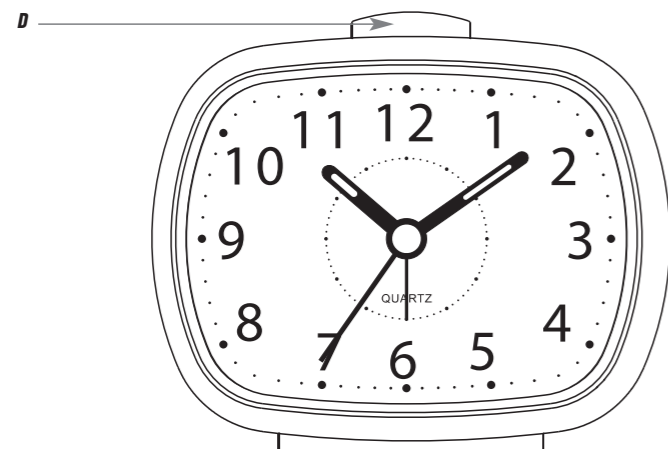
- Turn the upper dial and set your respective alarm time (in direction of the arrow).
- Slide the ALARM switch ON/OFF upwards (ON).
- The alarm is activated.
- Once the alarm starts to ring you can activate the snooze function by pressing the SNOOZE/LIGHT button on the top of the instrument. The alarm will be interrupted for 5 minutes.
- To deactivate the snooze function and the alarm function, slide the ALARM switch downwards (OFF).

6.3 Backlight

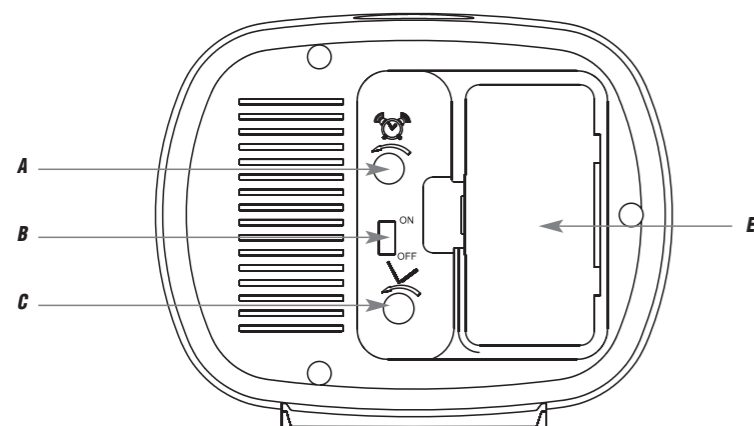
- Press and hold the SNOOZE/LIGHT button to activate the backlight.

7. Care and maintenance

- Clean it with a soft damp cloth. Do not use solvents or scouring agents. Remove the battery if you do not use the product for a long period of time.
- Store the instrument in a dry place.



Cat.-No. 60.1017



Cat.-No. 60.1017

CE UK CA

Alarm clock

GB

7.1 Battery replacement

- Replace the battery when the alarm tone declines.
- Open the battery compartment at the backside of the instrument and insert a new battery (1.5 V C), ensure battery polarity is correct.
- Close the battery compartment again.

8. Troubleshooting

Problems	Solutions
Clock hands do not move	→ Ensure battery polarity is correct → Change the battery
Incorrect indication	→ Change the battery

If your device fails to work despite these measures contact the supplier from whom you purchased it.

9. Waste disposal

This product and its packaging have been manufactured using high-grade materials and components which can be recycled and reused. This reduces waste and protects the environment.

Dispose of the packaging in an environmentally friendly manner using the collection systems that have been set up.



Disposal of the electrical device

Remove non-permanently installed batteries and rechargeable batteries from the device and dispose of them separately.

This product is labelled in accordance with the EU Waste Electrical and Electronic Equipment Directive (WEEE).

This product must not be disposed of in ordinary household waste. As a consumer, you are required to take end-of-life devices to a designated collection point for the disposal of electrical and electronic equipment, in order to ensure environmentally-compatible disposal. The return service is free of charge. Observe the current regulations in place!



Disposal of the batteries

Never dispose of empty batteries and rechargeable batteries with ordinary household waste. They contain pollutants which, if improperly disposed of, can harm the environment and human health. As a consumer, you are required by law to take them to your retail store or to an appropriate collection site depending on national or local regulations in order to protect the environment. The return service is free of charge.

The symbols for the contained heavy metals are: Cd=cadmium, Hg=mercury, Pb=lead.

10. Specifications

Power consumption:	Battery 1 x 1.5 V C (not included)
Housing dimension:	100 x 60 x 92 mm
Weight:	166 g (instrument only)

TFA Dostmann GmbH & Co.KG, Zum Ottersberg 12, 97877 Wertheim, Germany

No part of this manual may be reproduced without written consent of TFA Dostmann. The technical data are correct at the time of going to print and may change without prior notice.

The latest technical data and information about this product can be found in our homepage by simply entering the product number in the search box.

www.tfa-dostmann.de

11/23

Mode d'emploi Istruzioni per l'uso



TFA

Réveil

(F)

Nous vous remercions d'avoir choisi l'appareil de la Société TFA.

1. Avant d'utiliser votre appareil

- Veuillez lire attentivement le mode d'emploi.
- En respectant ce mode d'emploi, vous éviterez d'endommager votre appareil et de perdre vos droits légaux en cas de défaut si celui-ci résulte d'une utilisation non-conforme.
- Nous n'assumons aucune responsabilité pour des dommages qui auraient été causés par le non-respect du présent mode d'emploi.
- Suivez bien toutes les consignes de sécurité !
- Conservez soigneusement le mode d'emploi !

2. Contenu de la livraison

- Réveil
- Mode d'emploi

3. Aperçu du domaine d'utilisation et de tous les avantages de votre nouvel appareil

- Affichage analogue avec aiguilles lumineuses
- Alarme avec fonction snooze
- Éclairage de fond

4. Pour votre sécurité

- L'appareil est uniquement destiné à l'utilisation décrite ci-dessus. Ne l'utilisez jamais à d'autres fins que celles décrites dans le présent mode d'emploi.
- Vous ne devez en aucun cas démonter ou modifier l'appareil par vous-même.

Réf. 60.1017

TFA



**Attention !
Danger de blessure :**

- Placez votre appareil et la pile hors de la portée des enfants.
- Les petites pièces peuvent être avalées par les enfants (de moins de trois ans).
- Les piles contiennent des acides nocifs pour la santé et peuvent être mortelles dans le cas d'une ingestion. Si une pile a été avalée, elle peut entraîner des brûlures internes graves ainsi que la mort dans l'espace de 2 heures. Si vous craignez qu'une pile ait pu être avalée ou ingérée d'une autre manière, quelle qu'elle soit, contactez immédiatement un médecin d'urgence.
- Ne jetez jamais de piles dans le feu, ne les court-circuitez pas, ne les démontez pas et ne les rechargez pas. **Risque d'explosion !**
- Une pile faible doit être remplacée le plus rapidement possible afin d'éviter toute fuite.
- Évitez tout contact de la peau, des yeux et des muqueuses avec le liquide des piles. En cas de contact, rincez immédiatement les zones concernées à l'eau et consultez un médecin.



Conseils importants de sécurité du produit !

- Évitez d'exposer l'appareil à des températures extrêmes, à des vibrations ou à des chocs.
- Protégez contre l'humidité.

5. Composants

Touches

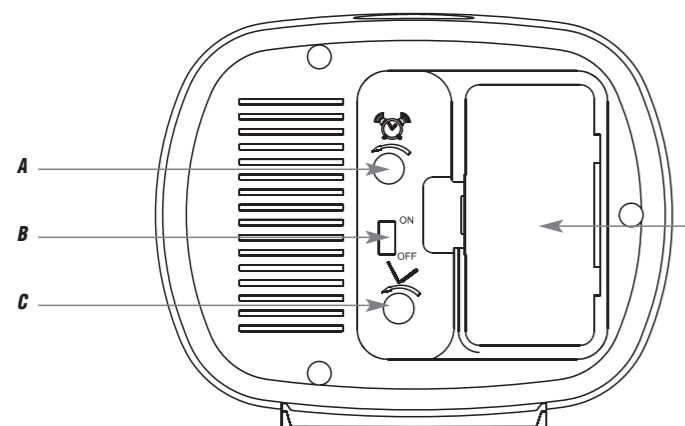
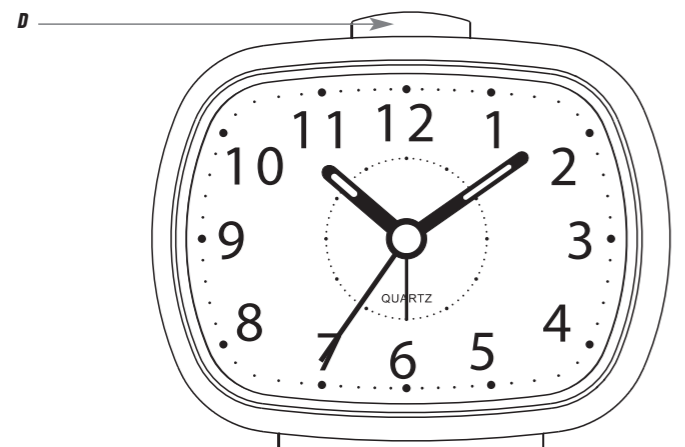
- A : Molette de réglage pour l'alarme
- B : Interrupteur ALARME ON/OFF
- C : Molette de réglage pour le temps

Boîtier

- D : Touche SNOOZE/LIGHT
- E : Compartiment à pile

Réf. 60.1017

TFA



Réf. 60.1017

CE UK
CA

Réveil

(F)

7. Entretien et maintenance

- Pour le nettoyage de l'appareil, utilisez un chiffon doux et humide. N'utilisez aucun dissolvant ou agent abrasif !
- Enlevez la pile, si vous ne l'utilisez pas pendant une durée prolongée.
- Conservez votre appareil dans un endroit sec.

7.1 Remplacement de la pile

- Remplacez la pile si le son de l'alarme s'affaiblit.
- Ouvrez le compartiment de la pile au verso de l'appareil et insérez une nouvelle pile 1,5 V C, contrôlez la bonne polarité de la pile.
- Refermez le couvercle.

8. Dépannage

Problème	Solution
Aucun mouvement des aiguilles	→ Contrôlez la bonne polarité de la pile → Changez la pile
Indication incorrecte	→ Changez la pile

Si votre appareil ne fonctionne toujours pas malgré ces mesures, adressez-vous à votre vendeur.

9. Traitement des déchets

Ce produit et son emballage ont été fabriqués avec des matériaux de haute qualité qui peuvent être recyclés et réutilisés. Cela permet de réduire les déchets et de protéger l'environnement.

Éliminez les emballages de manière respectueuse de l'environnement par le biais des systèmes de collecte établis.



Points de collecte sur www.quefairedemesdechets.fr
Privilégiez la réparation ou le don de votre appareil !



Mise au rebut de l'appareil électrique

Retirez de l'appareil les piles et les batteries rechargeables qui ne sont pas installées de façon permanente et jetez-les séparément.

Cet appareil est conforme aux normes de l'UE relatives au traitement des déchets électriques et électroniques (WEEE).

L'appareil usagé ne doit pas être jeté dans les ordures ménagères. L'utilisateur s'engage, pour le respect de l'environnement, à déposer l'appareil usagé dans un centre de traitement agréé pour les déchets électriques et électroniques. La collecte est gratuite. Respectez les réglementations en vigueur !



Élimination des piles

Les piles et les batteries rechargeables ne doivent pas être jetées dans les déchets ménagers. Elles contiennent des polluants qui peuvent nuire à l'environnement et à la santé si elles sont éliminées de manière inappropriée. En tant qu'utilisateur, vous avez l'obligation légale de rapporter les piles et les batteries rechargeables usagées à votre revendeur ou de les déposer dans une déchetterie proche de votre domicile conformément à la réglementation nationale et locale. La collecte est gratuite.

Les métaux lourds sont désignés comme suit :
Cd = cadmium, Hg = mercure, Pb = plomb.

10. Caractéristiques techniques

Alimentation :	Pile 1 x 1,5 V C (non incluse)
Mesure de boîtier :	100 x 60 x 92 mm
Poids :	166 g (appareil seulement)

TFA Dostmann GmbH & Co.KG, Zum Ottersberg 12, 97877 Wertheim, Allemagne

La reproduction, même partielle, du présent mode d'emploi est strictement interdite sans l'accord explicite de TFA Dostmann. Les caractéristiques techniques de ce produit ont été actualisées au moment de l'impression et peuvent être modifiées sans avis préalable.

Les dernières données techniques et les informations concernant votre produit peuvent être consultées en entrant le numéro de l'article sur notre site Internet.

www.tfa-dostmann.de

11/23

Mode d'emploi Istruzioni per l'uso



Instruction manuals

www.tfa-dostmann.de/en/service/downloads/instruction-manuals



TFA

Orologio sveglia

Vi ringraziamo per aver scelto l'apparecchio della TFA.

1. Prima di utilizzare l'apparecchio

- Leggete attentamente le istruzioni per l'uso.
- Seguendo le istruzioni per l'uso, eviterete anche di danneggiare il prodotto e di pregiudicare, a causa di un utilizzo scorretto, i diritti di consumatore che vi spettano per legge.
- Decliniamo ogni responsabilità per i danni derivanti dal mancato rispetto delle presenti istruzioni per l'uso.
- Prestate particolare attenzione alle misure di sicurezza!
- Conservate con cura queste istruzioni per l'uso.

2. La consegna include

- Orologio sveglia
- Istruzioni per l'uso

3. Utilizzi e vantaggi del vostro nuovo apparecchio

- Indicazione analogica con lancette luminescenti
- Funzione snooze
- Retroilluminazione del display

4. Per la vostra sicurezza

- Il prodotto è adatto esclusivamente agli utilizzi di cui sopra. Non utilizzate il prodotto in maniera diversa da quanto descritto in queste istruzioni.
- Non sono consentite riparazioni, alterazioni o modifiche del dispositivo non autorizzate.

Cat. N. 60.1017

TFA



**Avvertenza!
Pericolo di lesioni:**

- Tenere il dispositivo e la batteria lontano dalla portata dei bambini.
- Le piccole parti possono essere ingerite dai bambini (sotto i tre anni)
- Le batterie contengono acidi nocivi per la salute. Se ingerite, le batterie possono essere mortali. Se una batteria venisse ingerita, potrebbe causare gravi ustioni interne e portare alla morte nel giro di due ore. Se si sospetta che una batteria sia stata ingerita o inserita nel corpo in altra maniera, consultare immediatamente un medico.
- Non gettare le batterie nel fuoco, non polarizzarle in maniera scorretta, non smontarle e non cercare di ricaricarle. **Pericolo di esplosione!**
- Sostituire quanto prima le batterie esauste, in modo da evitare perdite.
- Evitare il contatto del liquido delle batterie con la pelle, gli occhi e le mucose. In casi di contatto, sciacquare subito la zona interessata con acqua e consultare un medico.



Avvertenze sulla sicurezza del prodotto!

- Non esporre l'apparecchio a temperature estreme, vibrazioni e urti.
- Proteggere dall'umidità.

5. Componenti

Tasti

- A: Rotella per regolare l'allarme
- B: Interruttore ALLARME ON/OFF
- C: Rotella per regolare il tempo

Struttura esterna

- D: Tasto SNOOZE/LIGHT
- E: Vano batteria

6. Messa in funzione

- Aprire il vano batteria posto sul retro inferiore e inserire una nuova batteria 1,5 V C, con la polarità giuste.
- Richiudere il vano batteria.

6.1 Regolazione dell'ora

- Impostate l'ora attuale con la rotella in basso (in direzione della freccia).

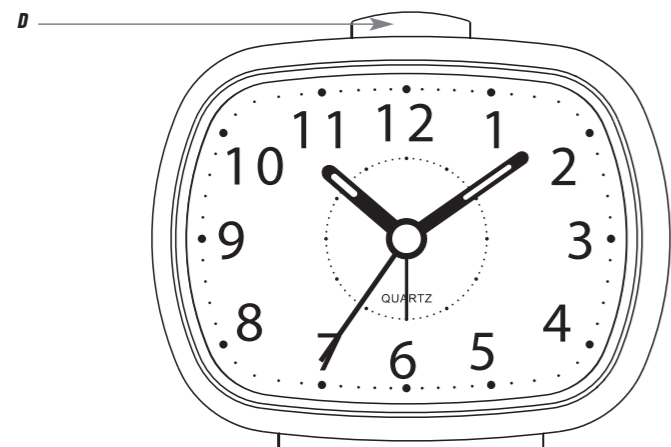
6.2 Regolazione dell'ora di allarme

- Impostate l'ora di allarme desiderata con la rotella in alto (in direzione della freccia).
- Spingere l'interruttore ALLARME ON/OFF verso l'alto (ON).
- La funzione sveglia è attivata.
- Quando suona la sveglia, innestare la funzione snooze con il tasto SNOOZE/ LIGHT nella parte superiore della sveglia. Il suono della sveglia si disattiva dopo 5 minuti. Spingere l'interruttore ALLARME ON/OFF verso il basso (OFF) e la funzione snooze e la funzione sveglia sono disabilitati.

6.3 Illuminazione

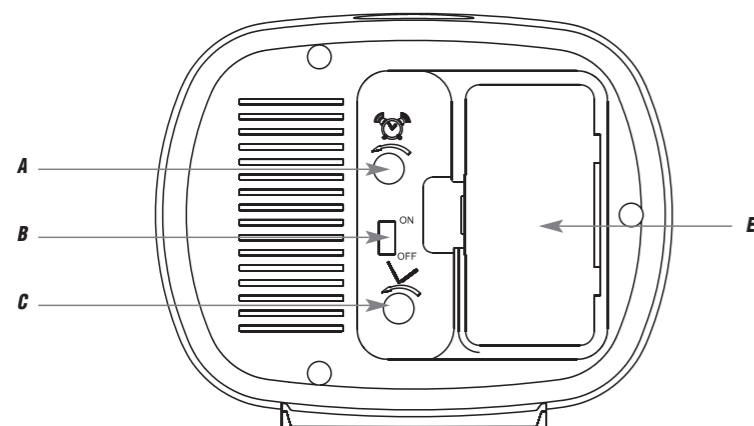
- Tenere premuto il tasto SNOOZE/LIGHT per attivare l'illuminazione.

Cat. N. 60.1017



Cat. N. 60.1017

TFA



CE UK
CA

Cat. N. 60.1017

Orologio sveglia

7. Cura e manutenzione

- Per pulire l'apparecchio utilizzare solo un panno morbido leggermente inumidito. Non usare solventi o prodotti abrasivi.
- Rimuovere la batteria, se non la si utilizza per un periodo prolungato.
- Collocare il dispositivo in un luogo asciutto.

7.1 Sostituzione della batteria

- Cambiare la batteria se il segnale acustico di allarme diventa più debole.
- Aprire il vano batteria posto sul retro e inserire una nuova batteria 1,5 V C.
- Richiudere il coperchio del vano batteria.

8. Guasti

Problema	Risoluzione del problema
Nessun movimento di lancette	→ Inserire la batteria osservando la corretta polarità → Sostituire la batteria
Indicazione non corretta	→ Sostituire la batteria

Qualora il vostro apparecchio continui a non funzionare nonostante queste procedure, rivolgetevi al venditore presso il quale lo avete acquistato.

9. Smaltimento

Questo prodotto e il suo imballaggio sono stati realizzati utilizzando materiali e componenti di alta qualità che possono essere riciclati e riutilizzati. Questo riduce i rifiuti e protegge l'ambiente.

Smaltire gli imballaggi in modo ecologico attraverso i sistemi di raccolta in vigore.



Smaltimento del dispositivo elettrico

Rimuovere dal dispositivo le batterie estraibili e le batterie ricaricabili estraibili e smaltirle separatamente.

Questo apparecchio è contrassegnato in conformità alla Direttiva UE sullo smaltimento delle apparecchiature elettriche ed elettroniche (WEEE).

Questo prodotto non deve essere smaltito insieme ai rifiuti domestici. Il consumatore è tenuto a consegnare il vecchio apparecchio presso un punto di raccolta per lo smaltimento di apparecchiature elettriche ed elettroniche ai fini di uno smaltimento ecologico. La restituzione è gratuita. Osservare i regolamenti in vigore!



Smaltimento delle batterie

È assolutamente vietato gettare le batterie e le batterie ricaricabili tra i rifiuti domestici. Contengono sostanze tossiche che possono danneggiare l'ambiente e la salute se smaltite in modo improprio. In qualità di consumatori, siete tenuti per legge a smaltire le batterie usate presso i punti vendita o consegnarle presso altri enti preposti al riciclaggio in conformità alle vigenti disposizioni nazionali o locali, ai fini di uno smaltimento ecologico. La restituzione è gratuita.

Le sigle dei metalli pesanti contenuti sono: Cd=cadmio, Hg=mercurio, Pb=piombo

10. Dati tecnici

Alimentazione:	Batteria 1 x 1,5 V C (non fornita)
Dimensioni esterne:	100 x 60 x 92 mm
Peso:	166 g (solo apparecchio)



TFA Dostmann GmbH & Co.KG, Zum Ottersberg 12, 97877 Wertheim, Germania

È vietata la pubblicazione delle presenti istruzioni o di parti di esse senza una precedente autorizzazione della TFA Dostmann. I dati tecnici corrispondono allo stato del prodotto al momento della stampa e possono cambiare senza preavviso.

È possibile trovare dati tecnici e informazioni aggiornate sul prodotto inserendo il numero di articolo sul nostro sito.

www.tfa-dostmann.de

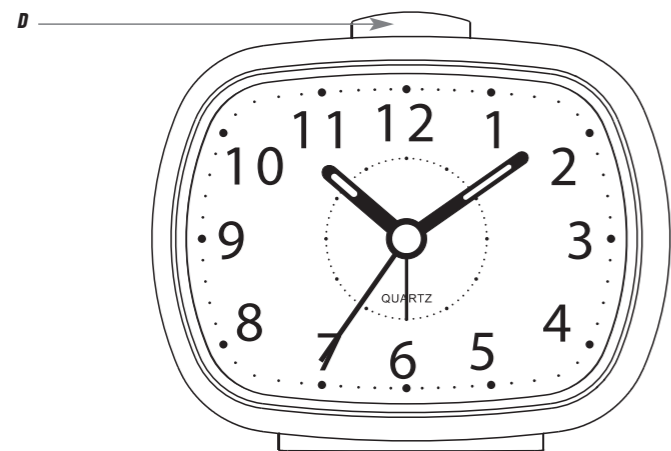
11/23

Gebruiksaanwijzing Instrucciones de uso



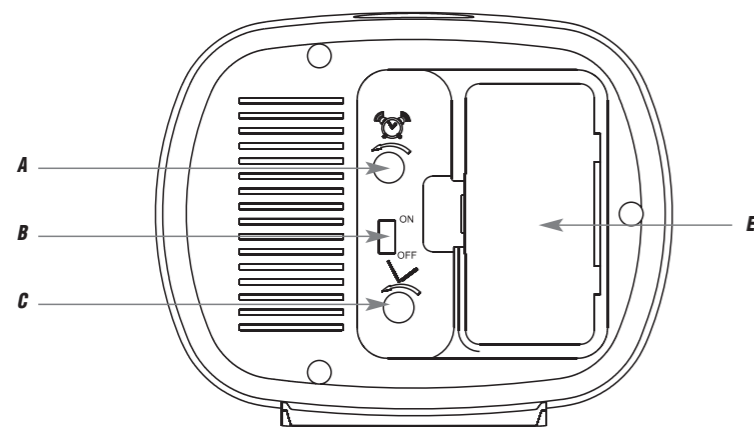
Cat.-Nr. 60.1017

TFA



Cat.-Nr. 60.1017

TFA



Cat.-Nr. 60.1017



Cat.-Nr. 60.1017

Alarmklok

(NL)

Hartelijk dank dat u voor dit apparaat van TFA hebt gekozen.

1. Voordat u met het apparaat gaat werken

- Lees de gebruiksaanwijzing aandachtig door.
- Door rekening te houden met wat er in de handleiding staat, vermijdt u ook beschadigingen van het product en riskeert u niet dat uw wettelijke rechten door verkeerd gebruik niet meer gelden.
- Voor schade die wordt veroorzaakt doordat u geen rekening houdt met de handleiding aanvaardt wij geen aansprakelijkheid.
- Volg met name de veiligheidsinstructies op!
- Deze gebruiksaanwijzing goed bewaren a.u.b.!

2. Levering

- Alarmklok
- Gebruiksaanwijzing

3. Toepassing en alle voordelen van uw nieuwe apparaat in één oogopslag

- Analoog werk met lichtgevende wijzers
- Repeteer wekkeralarm
- Achtergrondverlichting

4. Voor uw veiligheid

- Het product is uitsluitend geschikt voor de hierboven beschreven doeleinden. Gebruik het product niet anders dan in deze handleiding is aangegeven.
- Het eigenmachtig repareren, verbouwen of veranderen van het apparaat is niet toegestaan.



**Opgelet!
Kans op letsel:**

- Houd het apparaat en de batterij buiten de reikwijdte van kinderen.
- Het apparaat bevat kleine onderdelen, die door kinderen (jonger dan drie jaren) ingeslikt kunnen worden.
- Batterijen bevatten zuren die de gezondheid schaden. Het inslikken van batterijen kan levensgevaarlijk zijn. Als een batterij wordt ingeslikt, kan dit binnen 2 uur tot ernstige interne brandwonden en tot fataal letsel leiden. Als u denkt dat de batterijen zijn ingeslikt of in een willekeurig lichaamsdeel terecht zijn gekomen, dient u onmiddellijk medische hulp te zoeken.
- Batterijen niet in het vuur gooien, niet kortsluiten, niet uit elkaar halen of opladen. **Explosiegevaar!**
- Zwakke batterijen moeten zo snel mogelijk worden vervangen om lekkage van de batterijen te voorkomen.
- Als een batterij heeft gelekt, vermijd dan contact met de huid, ogen en slijmvlies. Spoel in geval van contact met batterijzuur de desbetreffende plekken onmiddellijk af met water en raadpleeg een arts.



Belangrijke informatie over de productveiligheid!

- Stel het apparaat niet bloot aan extreme temperaturen, trillingen en schokken.
- Tegen vocht beschermen.

5. Onderdelen

Toetsen

- A: Instelwielje voor het alarm
- B: ALARM schakelaar ON/OFF
- C: Instelwielje voor de tijd

Behuizing

- D: SNOOZE/LIGHT toets
- E: Batterijvak

6. Inbedrijfstelling

- Maak het batterijvak aan de achterkant van het apparaat open en leg er een nieuwe batterij (1,5 V C) in. Batterij in de juiste poolrichting plaatsen.
- Sluit het batterijvak weer.

6.1 Tijdstelling

- De actuele tijd kan u met het beneden instelwielje instellen (in de richting van de pijl draaien).

6.2 Instelling van de wektijd

- De gewenste wektijd kan u met het boven instelwielje instellen (in de richting van de pijl draaien).
- Schuif de ALARM schakelaar ON/OFF naar boven (ON).
- De alarmfunctie is geactiveerd.
- Terwijl het weksignaal klinkt kun u de snooze-functie met de SNOOZE/ LIGHT toets aan de bovenkant van het apparaat in gang zetten. Het weksignaal wordt voor 5 minuten onderbroken.
- Om de alarmfunctie en de snooze-functie te deactiveren moet u de ALARM schakelaar naar beneden schuiven (OFF).

Alarmklok

(NL)

6.3 Verlichting

- Houd de SNOOZE/LIGHT toets ingedrukt, om de verlichting te activeren.

7. Schoonmaken en onderhoud

- Maak het apparaat met een zachte, enigszins vochtige doek schoon. Geen schuur- of oplosmiddelen gebruiken!
- Verwijder de batterij, als u het apparaat langere tijd niet gebruikt.
- Bewaar het apparaat op een droge plaats.

7.1 Batterijwissel

- Vervang de batterij als de weksignaal zwakker wordt.
- Maak het batterijvak aan de achterkant van het apparaat open en leg er een nieuwe batterij (1,5 V C) in. Batterij met de juiste poolrichting plaatsen.
- Sluit het batterijvak weer.

8. Storingwijzer

Probleem	Oplossing
Geen wijzerbeweging	→ Batterij in de juiste poolrichting plaatsen → Vervang de batterij
Geen correcte weergave	→ Vervang de batterij

Neem contact op met de verkoper bij wie u dit product gekocht heeft als uw apparaat ondanks deze maatregelen nog steeds niet werkt.

9. Afvoeren

Dit product en de verpakking zijn vervaardigd van hoogwaardige materialen en onderdelen, die kunnen worden gerecycled en hergebruikt. Dit vermindert afval en spaart het milieu.

Voer de verpakking op milieuvriendelijke wijze af via de daarvoor bestemde inzamelsystemen.



Afvoeren van het elektrisch apparaat

Verwijder niet vast ingebouwde batterijen en accu's uit het apparaat en voer die gescheiden af.

Dit apparaat is gemarkeerd in overeenstemming met de EU-richtlijn (WEEE) betreffende afgedankte elektrische en elektronische apparatuur.

Dit product mag niet met het huisvuil worden weggegooid. De gebruiker is verplicht om de apparatuur in te leveren bij een als zodanig erkende inleverpunt voor het afvoeren van afgedankte elektrische en elektronische apparatuur om een milieuvriendelijk afvoeren te garanderen. Inleveren is gratis. Neem de geldende voorschriften in acht!



Afvoeren van batterijen

Batterijen en accu's mogen niet met het huisvuil worden weggegooid. Zij bevatten schadelijke stoffen die schadelijk kunnen zijn voor het milieu en de gezondheid indien zij op onjuiste wijze worden afgevoerd. Als consument bent u wettelijk verplicht om gebruikte batterijen en accu's bij uw verkoper in te leveren of naar de daarvoor bestemde inleverpunten volgens de nationale of lokale bepalingen te brengen om een milieuvriendelijk afvoeren te garanderen. Inleveren is gratis.

De benamingen van de zware metalen zijn: Cd=cadmium, Hg=kwik, Pb=lood

10. Technische gegevens

Spanningsvoorziening:	Batterij 1 x 1,5 V C (niet inclusief)
Afmetingen behuizing:	100 x 60 x 92 mm
Gewicht:	166 g (allen het apparaat)

TFA Dostmann GmbH & Co.KG, Zum Ottersberg 12, 97877 Wertheim, Duitsland

Deze gebruiksaanwijzing of gedeelten eruit mogen alleen met toestemming van TFA Dostmann worden gepubliceerd. De technische gegevens van dit apparaat zijn actueel bij het ter perse gaan en kunnen zonder voorafgaande informatie worden gewijzigd.

De nieuwste technische gegevens en informatie over uw product kunt u vinden door het invoeren van het artikelnummer op onze homepage.

www.tfa-dostmann.de

11/23

Gebruiksaanwijzing Instrucciones de uso



Instruction manuals

www.tfa-dostmann.de/en/service/downloads/instruction-manuals



TFA

Reloj despertador

Muchas gracias por haber adquirido este dispositivo de TFA.

1. Antes de utilizar el dispositivo

- Lea detenidamente las instrucciones de uso.
- Si sigue las instrucciones de uso, evitará que se produzcan daños en el dispositivo y no comprometerá a sus derechos por vicios, previstos legalmente debido a un uso incorrecto.
- No asumimos responsabilidad alguna por los daños originados por el incumplimiento de estas instrucciones de uso.
- Tenga en cuenta ante todo las advertencias de seguridad.
- Guarde estas instrucciones de uso en un sitio seguro.

2. Entrega

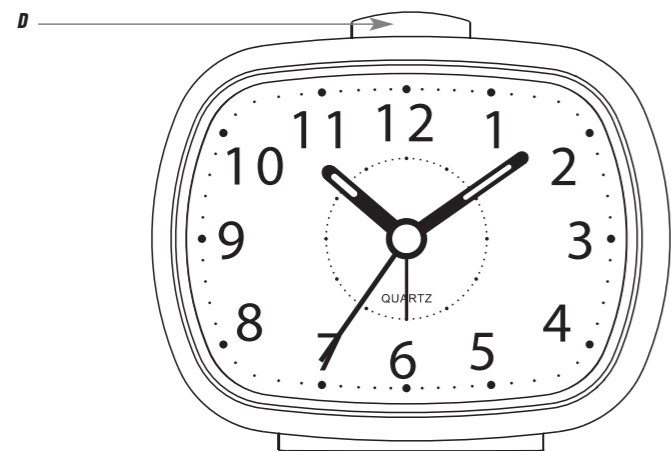
- Reloj despertador
- Instrucciones de uso

3. Ámbito de aplicación y ventajas de su nuevo dispositivo

- Indicación analógica con manecillas luminiscentes
- Función snooze
- Iluminación de fondo

4. Para su seguridad

- El producto solo es adecuado para el ámbito de aplicación descrito anteriormente. No emplee el dispositivo de modo distinto al especificado en estas instrucciones.
- No está permitido realizar reparaciones, transformaciones o modificaciones por cuenta propia en el dispositivo.



Cat. No. 60.1017

TFA



**¡Precaución!
Riesgo de lesiones:**

- Mantenga el dispositivo y la pila fuera del alcance de los niños.
- Las piezas pequeñas pueden ser tragadas por los niños (menores de tres años).
- Las pilas contienen ácidos nocivos para la salud y pueden ser peligrosas si se ingieren. Si se ingiere una pila le puede causar dentro de 2 horas, quemaduras internas y llegar a la muerte. Si sospecha que se ha ingerido una pila o ha entrado en el cuerpo de otro modo, busque inmediatamente ayuda médica.
- No tire las pilas al fuego, no las cortocircuite, desmonte ni recargue. **¡Riesgo de explosión!**
- Las pilas con un estado de carga bajo deben cambiarse lo antes posible para evitar fugas.
- Evite el contacto del líquido de las pilas con la piel, ojos y mucosas. En caso de contacto, enjuague la zona afectada con agua y acuda al médico sin pérdida de tiempo.



¡Advertencias importantes sobre la seguridad del producto!

- No exponga el dispositivo a temperaturas extremas, vibraciones ni sacudidas extremas.
- Proteger de la humedad.

5. Componentes

Teclas

- A: Esfera para la alarma
- B: Interruptor ALARMA ON/OFF
- C: Esfera para el tiempo

Cuerpo

- D: Tecla SNOOZE/LIGHT
- E: Compartimento de la pila

6. Puesta en marcha

- Abra el compartimento de la pila situado en el dorso del dispositivo y introduzca una pila nueva (1,5 V C). Asegúrese que la pila esté colocada con la polaridad correcta.
- Vuelva a cerrar el compartimento de pila.

6.1 Ajuste de la hora

- Ajuste con la esfera superior la hora actual (en dirección de la flecha).

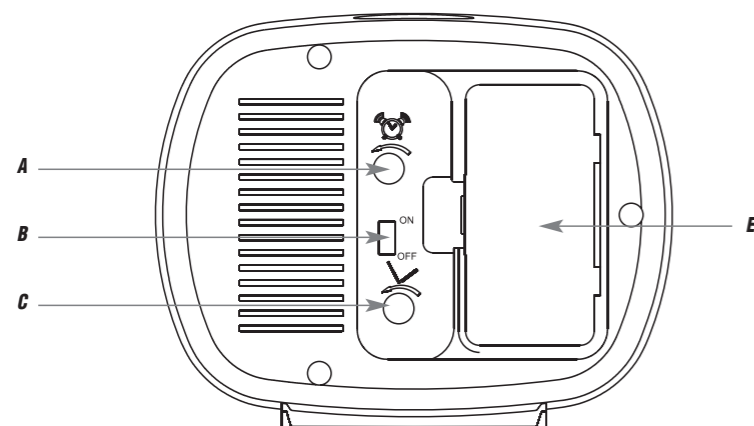
6.2 Ajuste de la alarma

- Ajuste con la esfera inferior la hora de la alarma deseada (en dirección de la flecha).
- Deslice el interruptor ALARMA ON/OFF para arriba (ON).
- La función de alarma se encuentra activada.
- Cuando suene el despertador puede activar la función snooze con la tecla SNOOZE/LIGHT pulsando la parte superior del aparato. Seguidamente, el sonido de la alarma se interrumpe durante 5 minutos.
- Para desactivar la función de alarma y la función snooze, deslice el interruptor ALARMA ON/OFF hacia abajo (OFF).

6.3 Iluminación

- Mantenga pulsada la tecla SNOOZE/LIGHT para activar la iluminación.

Cat. No. 60.1017



CE UK CA

E

Reloj despertador

E

7. Cuidado y mantenimiento

- Limpie el dispositivo con un paño suave, ligeramente humedecido. ¡No utilizar ningún medio abrasivo ni disolventes!
- Extraiga la pila si no va a usar el dispositivo por un largo período de tiempo.
- Almacene el dispositivo en un lugar seco.

7.1 Cambio de la pila

- Cambie la pila cuando el tono de alarma este más débil.
- Abra el compartimento de pila situado en el dorso del dispositivo y introduzca una pila nueva (1,5 V C), asegúrese que la pila esté colocada con la polaridad correcta.
- Cierre de nuevo la cubierta.

8. Averías

Problema	Solución de averías
Ningún movimiento de las manecillas	→ Asegúrese que la pila esté colocada con la polaridad correcta → Cambiar la pila
Indicación incorrecta	→ Cambiar la pila

Si a pesar de haber seguido estos pasos, el dispositivo no funciona, diríjase al establecimiento donde adquirió el producto.

9. Eliminación

Este producto y su embalaje han sido fabricados con materiales y componentes de alta calidad que pueden ser reciclados y reutilizados. Así se reducen los residuos y se protege el medio ambiente.

Eliminar el embalaje de una forma respetuosa con el medio ambiente a través de los sistemas de recogida establecidos.



Eliminación de los dispositivos eléctricos

Retire las pilas y baterías recargables que no están instaladas de forma permanente y deséchelas por separado del producto.

Este dispositivo está identificado conforme a la Directiva de la UE sobre residuos de aparatos eléctricos y electrónicos (WEEE).

No deseche este producto junto con la basura doméstica. El usuario está obligado a llevar el dispositivo usado a un punto de recogida de aparatos eléctricos y electrónicos acreditado para que sea eliminado de manera respetuosa con el medio ambiente. La devolución es gratuita. Tenga en cuenta las normas vigentes actuales.



Eliminación de las pilas

Las pilas y baterías no pueden desecharse en ningún caso junto con la basura doméstica. Contienen contaminantes que pueden perjudicar el medio ambiente y la salud si se eliminan de forma inadecuada. Como consumidor, está obligado legalmente a depositar las pilas y baterías usadas de manera respetuosa con el medio ambiente en el comercio especializado o bien en los centros de recogida y reciclaje previstos para ello según el reglamento nacional o local. La devolución es gratuita.

Las denominaciones de los metales pesados que contienen son:
Cd=cadmio, Hg=mercurio, Pb=plomo.

10. Datos técnicos

Alimentación de tensión:	Pila: 1 x 1,5 V C (non incluida)
Dimensiones de cuerpo:	100 x 60 x 92 mm
Peso:	166 g (solo dispositivo)

TFA Dostmann GmbH & Co.KG, Zum Ottersberg 12, 97877 Wertheim, Alemania

Estas instrucciones o extractos de las mismas no pueden ser publicados sin la autorización de la TFA Dostmann. Los datos técnicos de este producto corresponden al estado en el momento de la impresión y pueden ser modificados sin previo aviso.

Los actuales datos técnicos e informaciones sobre su producto los puede encontrar bajo el número de artículo en nuestra página web.

www.tfa-dostmann.de

11/23